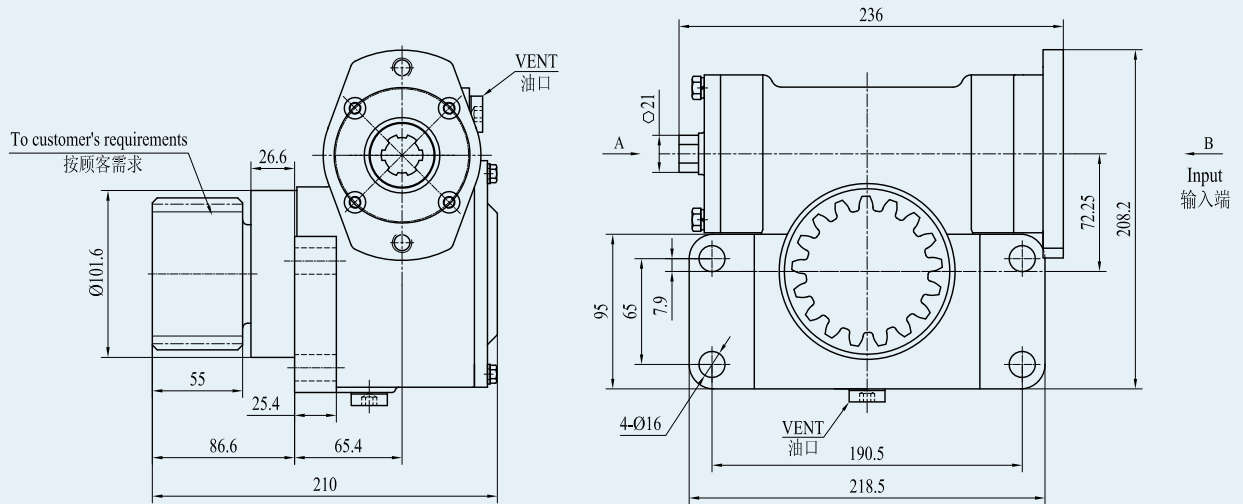


R72

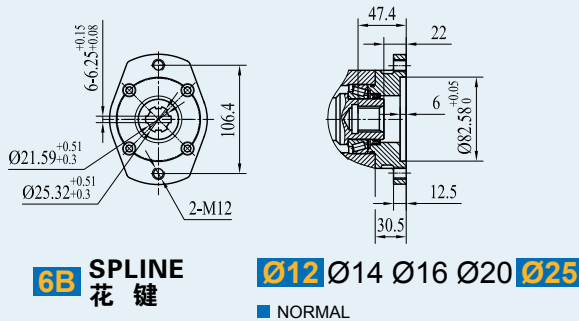
ROTATION DRIVE
蜗轮蜗杆减速器


UNITS: mm
单位: mm
1 inch = 25.4 mm



VIEW B OPTION

B 向选项



 **23kg**

Rotation Drive Performance Parameters

蜗轮蜗杆减速器性能参数表

Data 参数 Model 类型	Output Torque 输出转矩	Gear Ratio 减速比	Weight 重量
R72	900 N.m	30 : 1	23kg
	665 lbf.ft		

 NOTICE 注意

- ▲ This drawing is just for your reference
以上图纸仅供参考
- ▲ The drawing is subject to change due to new design without prior notice
本公司保留改进产品的权利而不再另行通知
- ▲ For more information, please contact us as follows
如有任何疑问, 请联系我们
Ph: +86-510-86366201 86366206 86366117 86366260

Fx: +86-510-86366200
Http:// www.h-fang.com.cn
E-mail: sales@h-fang.com.cn

"A" VIEW AS INPUT IS AVAILABLE
输入端允许在"A"向视图

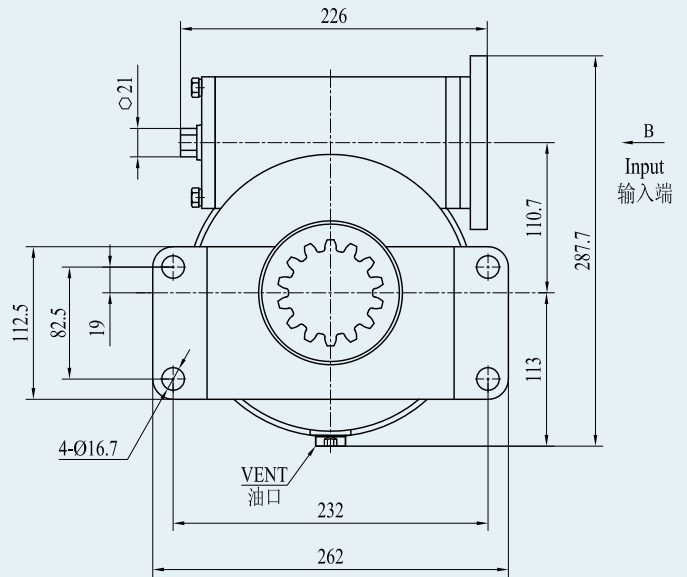
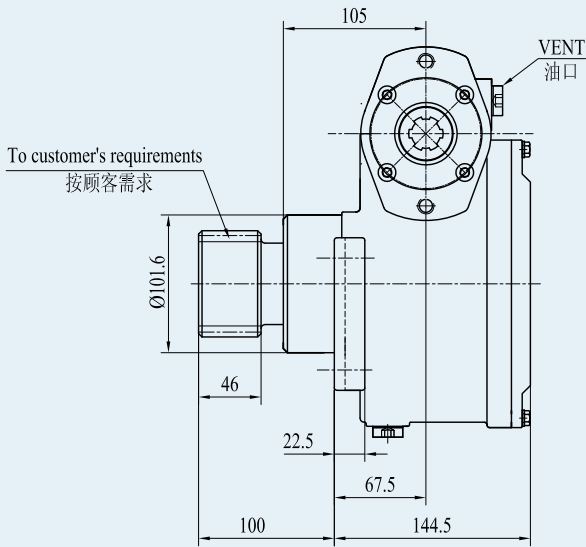
CUSTOMIZED UPON REQUESTS
可根据顾客的要求进行非标设计



R110

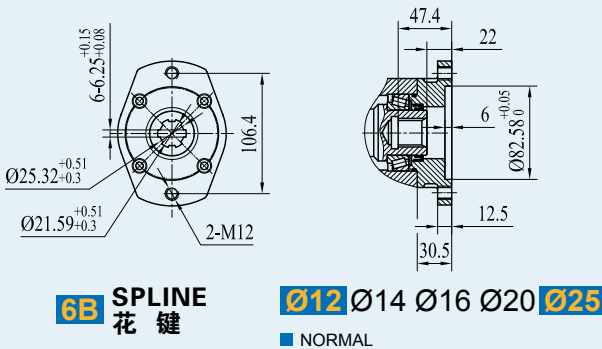
ROTATION DRIVE 蜗轮蜗杆减速器


UNITS: mm
单位: mm
1 inch = 25.4 mm



VIEW B OPTION

B 向选项



 **38kg**

 **NOTICE 注意**

Rotation Drive Performance Parameters

蜗轮蜗杆减速器性能参数表

Data 参数 Model 类型	Output Torque 输出转矩	Gear Ratio 减速比	Weight 重量
R110	1600 N.m 1180.8 lbf.ft	39 : 1	38kg

▲ This drawing is just for your reference
以上图纸仅供参考

▲ The drawing is subject to change due to new design without prior notice
本公司保留改进产品的权利而不再另行通知

▲ For more information, please contact us as follows
如有任何疑问, 请联系我们
Ph: +86-510-86366201 86366206 86366117 86366260

Fx: +86-510-86366200
Http:// www.h-fang.com.cn
E-mail: sales@h-fang.com.cn

"A" VIEW AS INPUT IS AVAILABLE
输入端允许在"A"向视图

CUSTOMIZED UPON REQUESTS
可根据顾客的要求进行非标设计

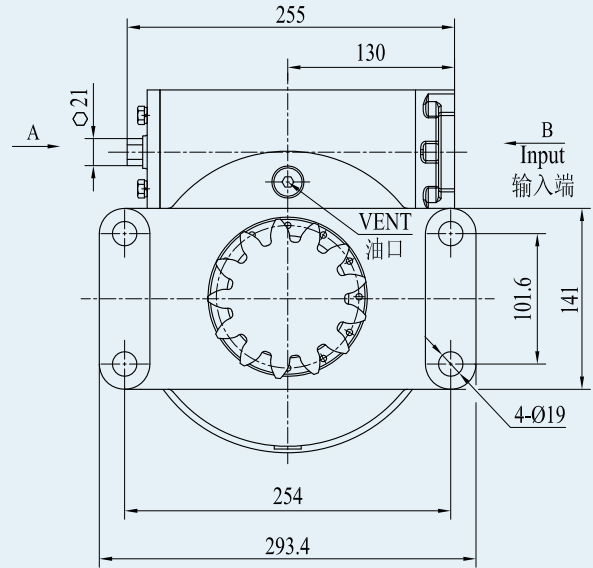
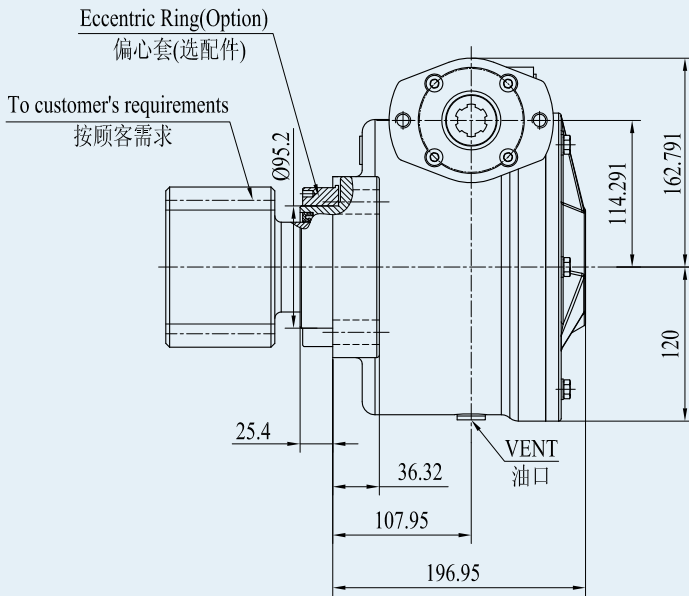


R114

ROTATION DRIVE 蜗轮蜗杆减速器

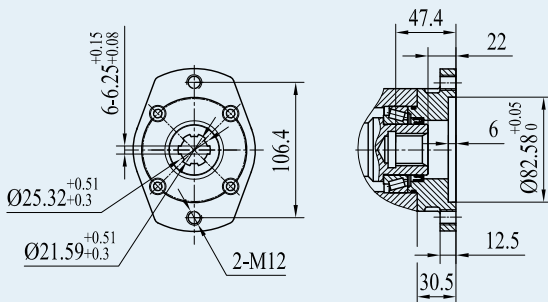
UNITS: mm
单位: mm

1 inch = 25.4 mm



VIEW B OPTION

B 向选项



6B SPLINE
花键

Ø12 Ø14 Ø16 Ø20 **Ø25**

■ NORMAL

52kg



NOTICE 注意

Rotation Drive Performance Parameters

蜗轮蜗杆减速器性能参数表

Data 参数 Model 类型	Output Torque 输出转矩	Gear Ratio 减速比	Weight 重量
R114	2823 N.m 2083.4 lbf.ft	44 : 1	52kg

▲ This drawing is just for your reference
以上图纸仅供参考

▲ The drawing is subject to change due to new design without prior notice
本公司保留改进产品的权利而不再另行通知

▲ For more information, please contact us as follows

如有任何疑问, 请联系我们

Ph: +86-510-86366201 86366206 86366117 86366260

Fx: +86-510-86366200

Http:// www.h-fang.com.cn

E-mail: sales@h-fang.com.cn

"A" VIEW AS INPUT IS AVAILABLE
输入端允许在"A"向视图

CUSTOMIZED UPON REQUESTS
可根据顾客的要求进行非标设计

