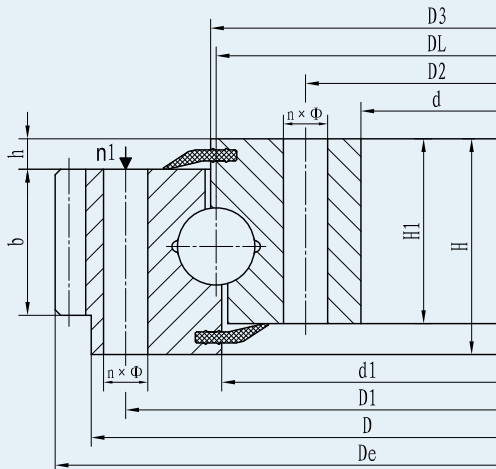
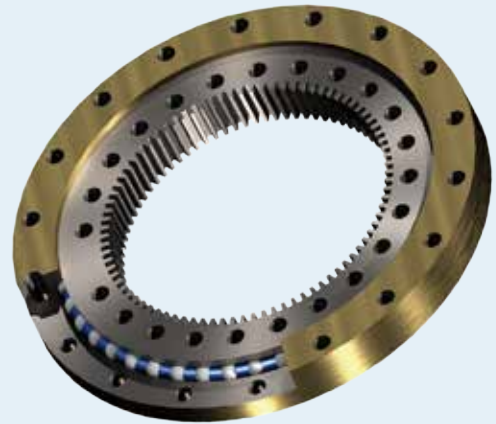
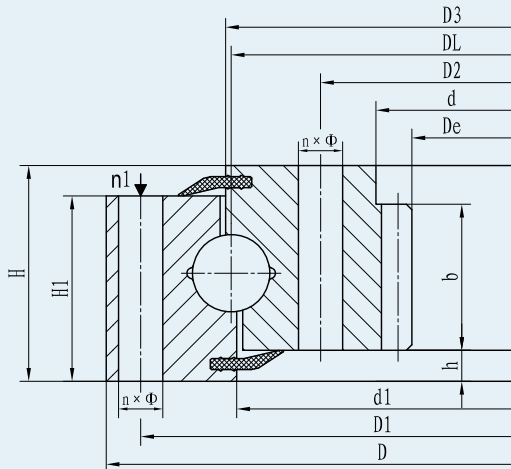
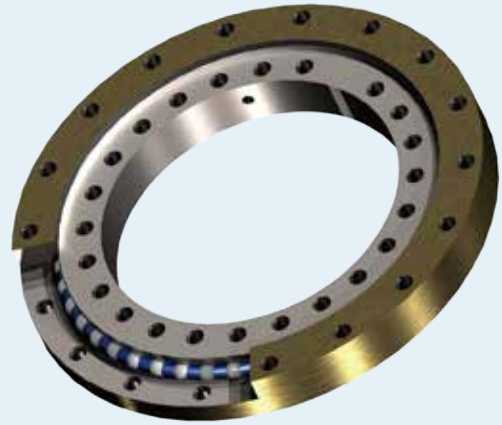
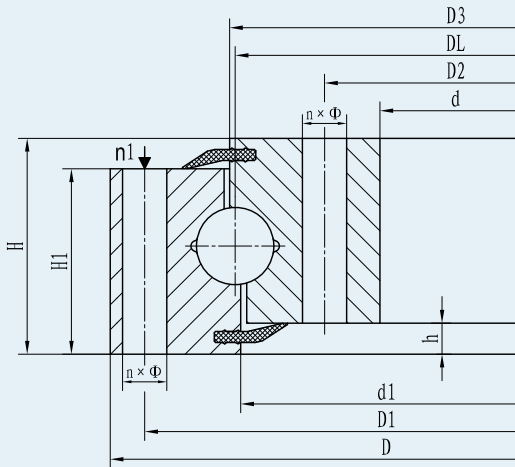


JB-T2300-1999 | SLEWING RING 回转支承

Single-row four point contact ball 单排四点接触球式



OPTIONS:

- Cross-roller slewing bearing
- Double-row ball
- Double-row Four-point Slewing Ring
- Tri-roller slewing bearing

- 单排交叉滚柱式
- 双排异径球式
- 双列球式
- 三排柱式

CUSTOMIZED UPON REQUESTS
可根据顾客的要求进行非标设计



Slewing bearing size and gear parameters 回转支承尺寸及齿轮参数

No. 序号	Type 型号/Date 参数			External Dimensions 外形尺寸			Installation Dimensions 安装尺寸			Structure Dimensions 结构尺寸					Gear Parameters 齿轮参数					
	Without Teeth DL 无齿式	Outer Teeth DL 外齿式	Inner Teeth DL 内齿式	D	d	H	D1	D2	n	Ø	Grease Nipple No.(n1) 油口数量	D3	d1	H1	h	b	Deflection(k) 变位	MOD(X) 模数	D3	Teeth No.(Z) 齿数
1				280	120		248	152	12		2	201	199					3	300	98
2	010.20.224	011.20.224	013.20.224	304	144		272	176				225	223				0.5	3	312	105
3	010.20.250	011.20.250	013.20.250	330	170	60	298	202				251	249	50			0.5	4	352	86
4	010.22.280	011.22.280	013.22.280	360	200		328	232	18			281	279				0.5	4	348	94
5	010.25.315	011.25.315	013.25.315	408	222		372	258				316	314	10			0.5	5	435	85
6	010.25.355	011.25.355	013.25.355	448	262	70	412	298	20			356	354				0.5	5	475	93
7	010.25.400	011.20.400	013.20.400	493	307		457	343		18M16		401	399	60			0.5	6	528	86
8	010.25.450	011.20.450	013.20.450	543	357		507	393	24			451	449				0.5	6	576	94
9		011.30.500	013.30.500							18							0.5	5	629	123
10	010.30.500	012.30.500	014.30.500	602	398	80	566	434	20	M16	4	501	498	70	10	60	0.5	6	628.8	102
11		011.25.500	013.25.500							18							0.5	5	629	123
12	010.25.500	012.25.500	014.25.500	602	398	80	566	434	20	M16	4	501	499	70	10	60	0.5	6	628.8	102
13		011.30.560	013.30.560							18							0.5	5	689	135
14	010.30.560	012.30.560	014.30.560	662	458	80	626	494	20	M16	4	561	558	70	10	60	0.5	6	688.8	112
15		011.25.560	013.25.560							18							0.5	5	689	135
16	010.25.560	012.25.560	014.25.560	662	458	80	626	494	20	M16	4	561	559	70	10	60	0.5	6	688.8	112
17		011.30.630	013.30.630							18							0.5	6	722.8	126
18	010.30.630	012.30.630	014.30.630	732	528	80	696	564	24	M16	4	631	628	70	10	60	0.5	8	774.4	94
19		011.25.630	013.25.630							18							0.5	6	772.8	126
20	010.25.630	012.25.630	014.25.630	732	528	80	696	564	24	M16	4	631	629	70	10	60	0.5	8	774.4	94
21		011.30.710	013.30.710							18							0.5	6	850.8	139
22	010.30.710	012.30.710	014.30.710	812	608	80	776	644	24	M16	4	711	708	70	10	60	0.5	8	854.4	104
23		011.25.710	013.25.710							18							0.5	6	850.8	139
24	010.25.710	012.25.710	014.25.710	812	608	80	776	644	24	M16	4	711	709	70	10	60	0.5	8	854.4	104
25		011.40.800	013.40.800							22							0.5	8	966.4	118
26	010.40.800	012.40.800	014.40.800	922	678	100	878	722	30	M20	6	801	798	90	10	80	0.5	10	968	94
27		011.30.800	013.30.800							22							0.5	8	966.4	118
28	010.30.800	012.30.800	014.30.800	922	678	100	878	722	30	M20	6	801	798	90	10	80	0.5	10	968	94

For more information, please contact us as follows

如有任何疑问, 请联系我们

Ph:+86-510-86366201 86366206 86366117 86366260

Fx:+86-510-86366200 E-mail: sales@h-fang.com.cn Http:// www.h-fang.com.cn

